

20 715 782



- Ausladung 200 mm
- starrer Auslauf
- rechteckiger luftangereicherter Strahl
- Armaturenhöhe 320 mm
- Höhe bis Luftsprudler 195 mm
- Bohrungsdurchmesser Auslauf 35 mm
- Bohrungsdurchmesser Seitenventil 32 mm
- Rosette 60 x 60 mm
- 2x Druckschlauch M 10 x 1 eingeschraubt, dichtheitsgeprüft
- Durchfluss max. 8,3 l/min
- bleifrei
- Dieses Produkt leistet einen Beitrag zur Erfüllung der Vorgaben von nachhaltigen Gebäudezertifizierungen, z.B. LEED®, BREEAM®, DGNB

Nur für Becken mit Überlauf geeignet.

	Dark Chrome	20 715 782-19
	Chrom	20 715 782-00
	Platin gebürstet	20 715 782-06
	Platin	20 715 782-08
	Messing gebürstet (23kt Gold)	20 715 782-28
	Champagne gebürstet (22kt Gold)	20 715 782-46
	Champagne (22kt Gold)	20 715 782-47
	Dark Platinum gebürstet	20 715 782-99

Empfohlenes Zubehör

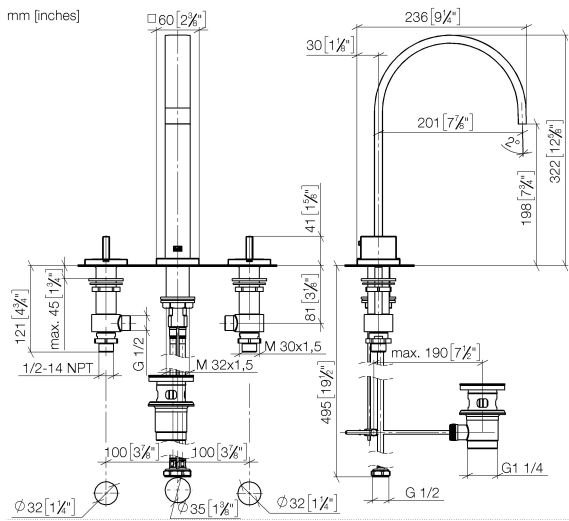


Druckschläuche -

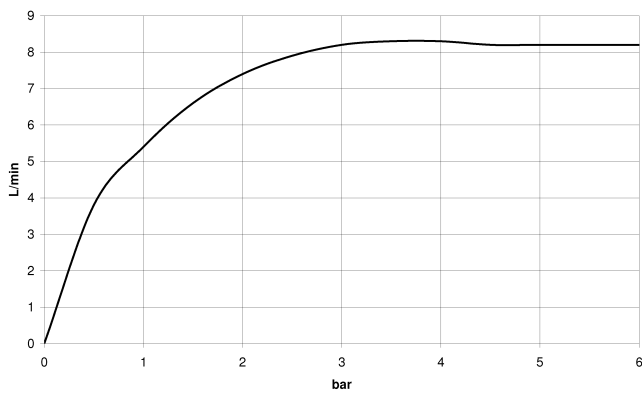
- 2x Druckschlauch 3/8" x 1/2" x 500 mm

12 506 970 90

20 715 782



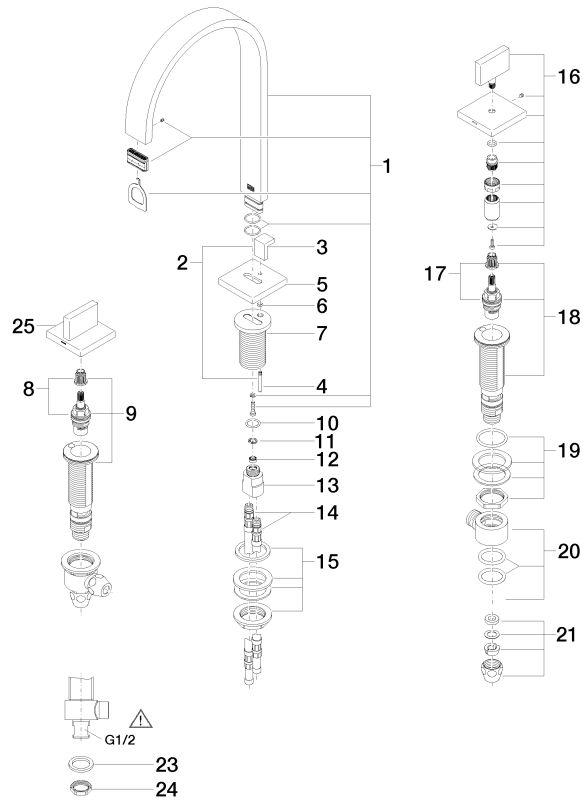
Durchflussdiagramm



Zertifikate

WRAS_2306057. LGA_18594. GDV_0400289.

20 715 782



22 — Ablaufgarnitur 8431101.001.001.01